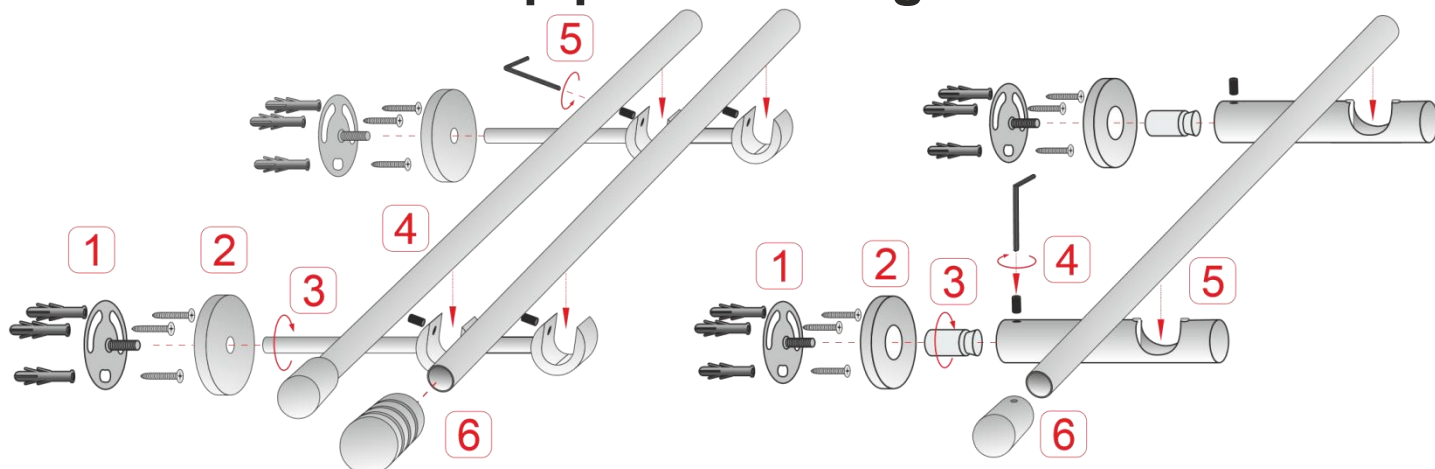


Postup pri montáži garníží



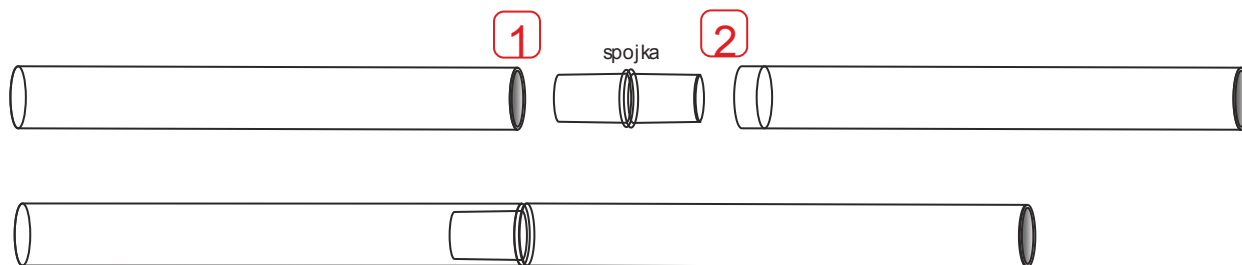
Montáž otvorených držiakov

- 1** Navrtajte do steny otvory pre hmoždinky, vložte hmoždinky a následne priťahnite fixnú skrutku na stenu pomocou skrutiek.
- 2** Na fixnú skrutku vložte kryt.
- 3** Zaskrutkujte tyče držiaka tak, aby bolo možné vložiť tyč do úchytovej drážky.
- 4** Vložte tyč do úchytovej drážky a nastavte dĺžku tyče po stranách.
- 5** Imbusovým kľúčom utiahnite poistnú skrutku.
- 6** Vložte koncovky na oba konce tyče. Niektoré koncovky majú poistnú skrutku a je potrebné ich dotiahnuť imbusovým kľúčom.

Montáž držiakov simple

- 1** Navrtajte do steny otvory pre hmoždinky, vložte hmoždinky a následne priťahnite fixnú skrutku na stenu pomocou skrutiek.
- 2** Na fixnú skrutku vložte kryt.
- 3** Zaskrutkujte klin pre držiak.
- 4** Vložte tyč držiaka na klin tak, aby boli otvory pre tyč smerom nahor. Imbusovým kľúčom utiahnete poistnú skrutku.
- 5** Vložte tyč do úchytovej drážky a nastavte dĺžku tyče po stranách.
- 6** Vložte koncovky na oba konce tyče. Niektoré koncovky majú poistnú skrutku a je potrebné ich dotiahnuť imbusovým kľúčom.

Pripojenie tyčí pomocou spojky



- 1** Vložte spojku do jednej z tyčí.
- 2** Zatláčajte druhú tyč na opačnú stranu spojky.



V mieste spojenia tyčí je odporúčané vložiť držiak pre dodatočnú podporu. Preto je nutné prerátať dĺžky tyčí pred montážou garníže.