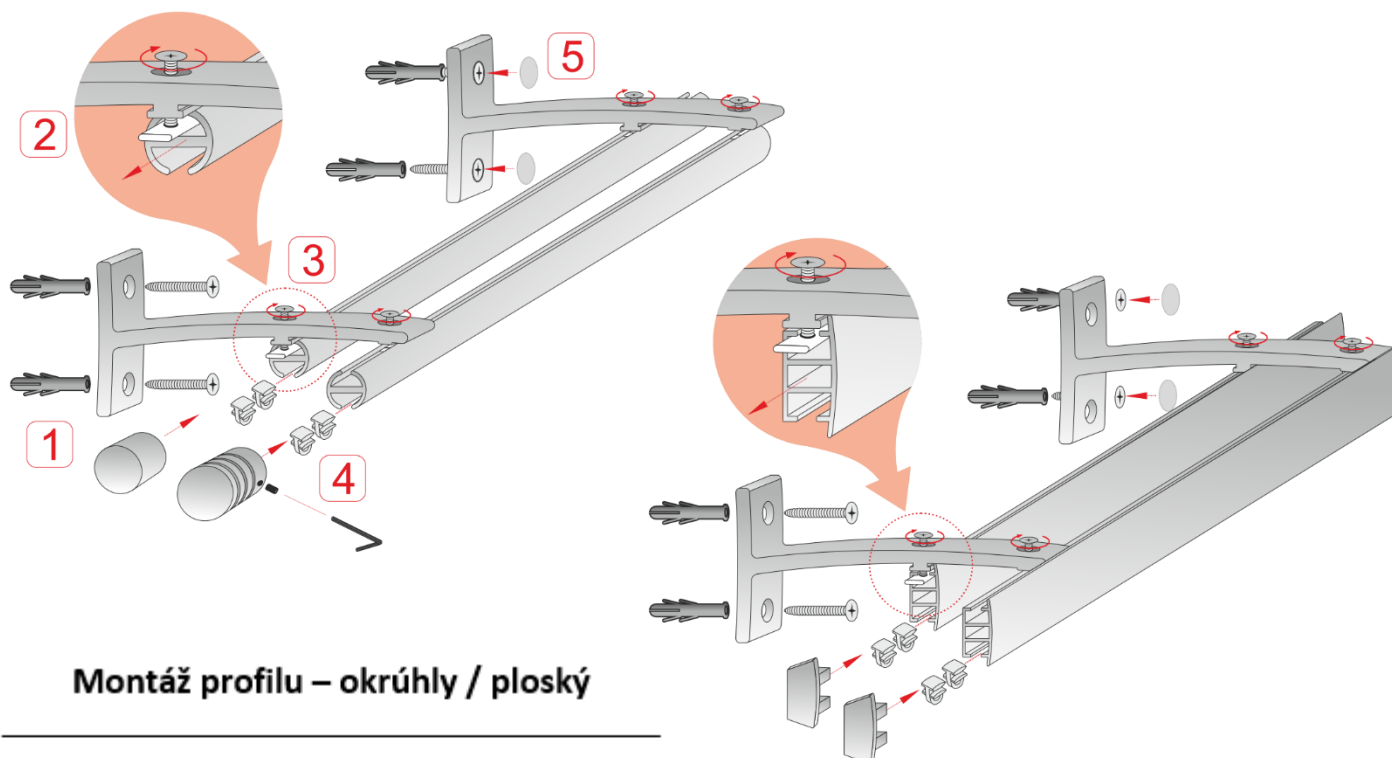


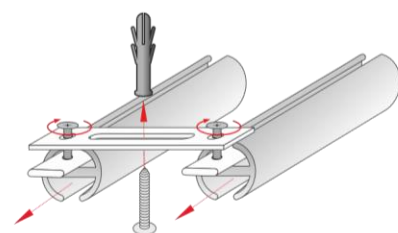
## Návod na montáž hliníkových garníží



### Montáž profilu – okrúhly / plošký

- 1** Vyrábame otvory pre hmoždinky a priskrutkujeme držiaky. Do spodnej časti vložíme držiak a prichytíme ho imbusovou skrutkou.
- 2** Podľa obrázka vložíme časť držiaka do profilu v hornej časti a priskrutkujeme k držiaku tak, aby sme si profil mohli posúvať.
- 3** Posunieme si jednotlivé profily garníže, tak ako chceme a následne ich dotiahneme skrutkami k držiakom.
- 4** Do dolnej časti profilu vložíme bežce so štipcami (háčikmi) a pripevníme koncovky.
- 5** Na držiaky nalepíme kryty montážnych otvorov.

### Montáž so stropným držiakom



### Spájanie profilov pomocou spojok

