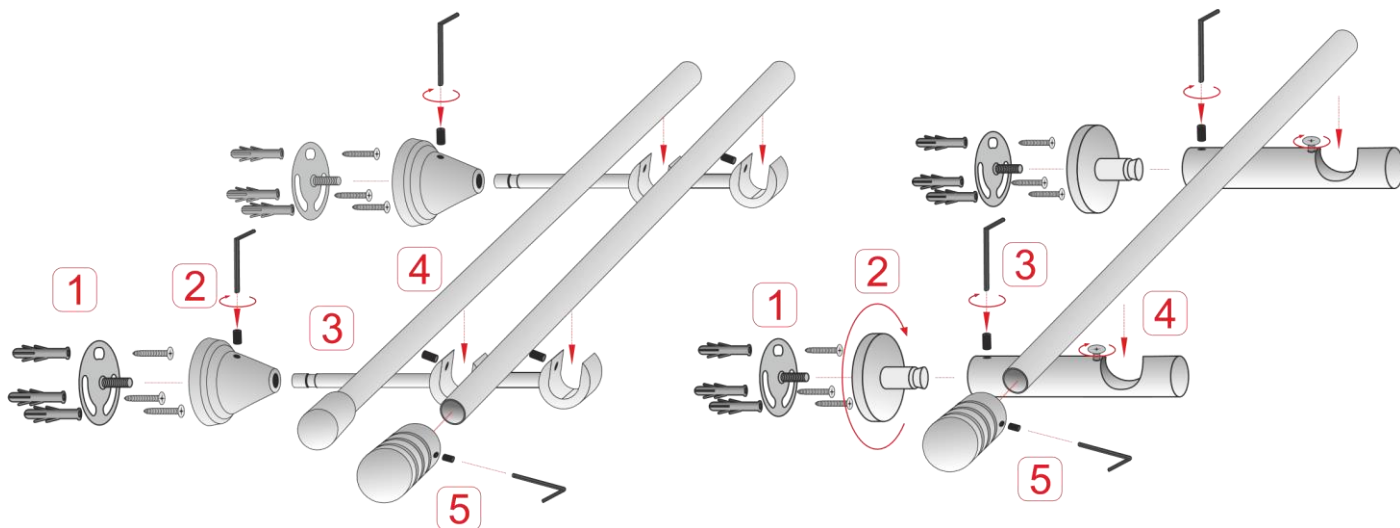


Návod na montáž garniže



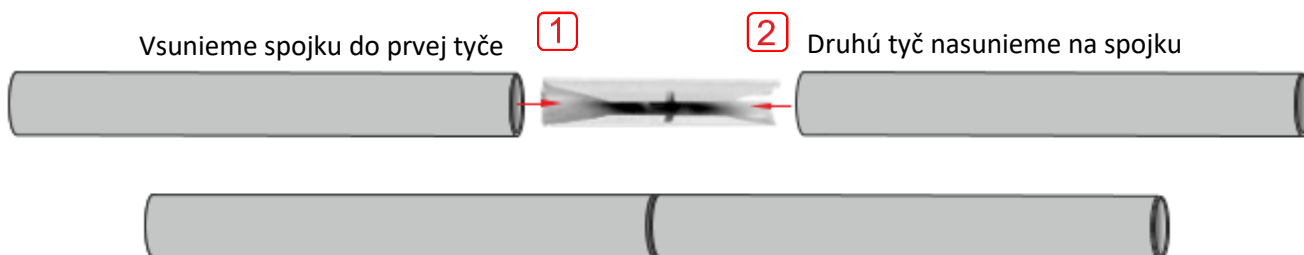
Montáž s otvorenými držiakmi – U

Montáž s otvorenými držiakmi simple

- 1 Vyvrtáme otvory pre hmoždinky a priskrutkujeme nástennú časť držiaka.
- 2 Ďalej pripevníme spodnú časť držiaka k nástennej časti.
- 3 Do spodnej časti vložíme držiak a prichytíme ho imbusovou skrutkou.
- 4 Vložíme tyče do držiakov a prichytíme ich imbusovou skrutkou.
- 5 Upevníme koncovky na tyče garniže. Niektoré koncovky iba zatlačíme na tyč a niektoré pripevníme imbusovou skrutkou.

- 1 Vyvrtáme otvory pre hmoždinky a priskrutkujeme nástennú časť držiaka.
- 2 Ďalej pripevníme spodnú časť držiaka k nástennej časti.
- 3 Do spodnej časti vložíme držiak a prichytíme ho imbusovou skrutkou.
- 4 Vložíme tyče do držiakov a prichytíme ich skrutkou.
- 5 Upevníme koncovky na tyče garniže. Niektoré koncovky iba zatlačíme na tyč a niektoré pripevníme imbusovou skrutkou.

Spájanie tyčí pomocou kovovej spojky



Spojanie tyčí musí byť pripevnené v držiaku!